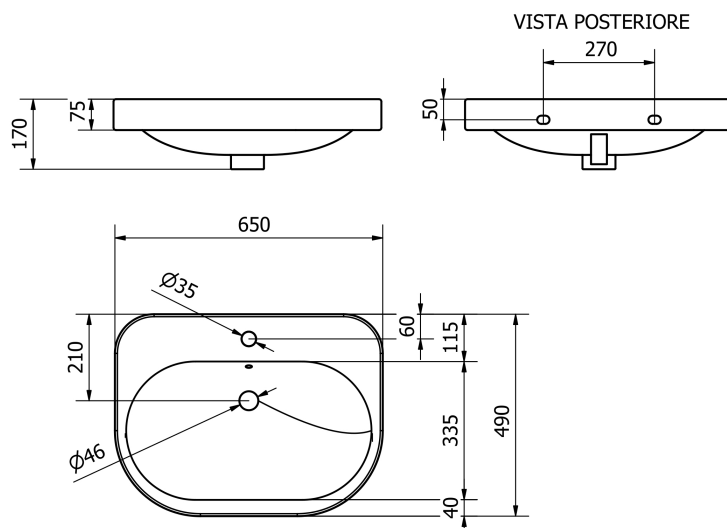


## SCHEDA TECNICA PRODOTTO

### DISEGNO TECNICO



### FOTO



### FAMIGLIA PRODOTTO: SANITARI

**CODICE:** 406TH

**DESCRIZIONE:**  
Lavabo serie Senior 46.

### PRESTAZIONI:

Conforme alla norma UNI EN ISO 14688

### CERTIFICAZIONI:

Certificazione TUV di sistema UNI EN ISO 9001

Dichiarazione di conformità CE al Regolamento dell'Unione Europea 305/2011 per i Prodotti da

Costruzione.

Norme di riferimento: UNI EN ISO 14688

### CARATTERISTICHE PRODOTTO:

Lavabo ergonomico in ceramica con ampio catino e bordo largo per agevolare l'appoggio dei gomiti. Attacco a muro tramite forine con interasse 280 mm. Bordi alti e arrotondati per aumentare la sicurezza dell'utente, anche in presenza di bambini, anziani e disabili. Fissaggio direttamente a muro.

Foro per rubinetto Ø 35 mm. Scarico per troppo pieno. Foro di scarico per piletta standard da 1"1/4, non inclusa.

\* Per installazione a norma disabili adattare le quote a quanto richiesto dalla normativa.

### FISSAGGIO (INSTALLAZIONE):

Fissare a muro tramite barre filettate, non in dotazione. Scegliere i tasselli da utilizzare in base al tipo di parete.

### MANUTENZIONE:

Controllare periodicamente il corretto fissaggio del lavabo. Pulire con acqua e sapone o altri prodotti adatti; evitare prodotti aggressivi o abrasivi. Asciugare con un panno morbido.

### COMPOSIZIONE PRODOTTO:

Lavabo

### MATERIALI:

Vitreous china

### TRATTAMENTI:

Smaltato

### TOLLERANZA:

TOLLERANZE GENERALI ±5 % SU TUTTE LE QUOTE.

### CONFEZIONE:

Imballo singolo in scatola di cartone.  
Peso: 13 kg

ST\_PRODOTTO: 406TH - 1

APPROVATO  
R.T.

REV.02 DEL 22/11/2022

I dati riportati non possono essere ritenuti vincolanti. Thermomat Saniline S.r.l. si riserva il diritto di apportare modifiche tecniche ed estetiche senza nessun preavviso.

**Thermomat Saniline s.r.l.**

Via M. Curie, 7 - 46034 Borgo Virgilio (Mantova) ITALY

Tel. + 39 0376 4473

www.thermomat.com - info@thermomat.com



**Azienda con Sistema di Gestione Qualità certificato secondo la norma  
UNI EN ISO 9001:2015**